

Черт. 1

1. ТЕХНИЧЕСКОЕ ОПИСАНИЕ

1.1. ПРЕДНАЗНАЧЕНИЕ

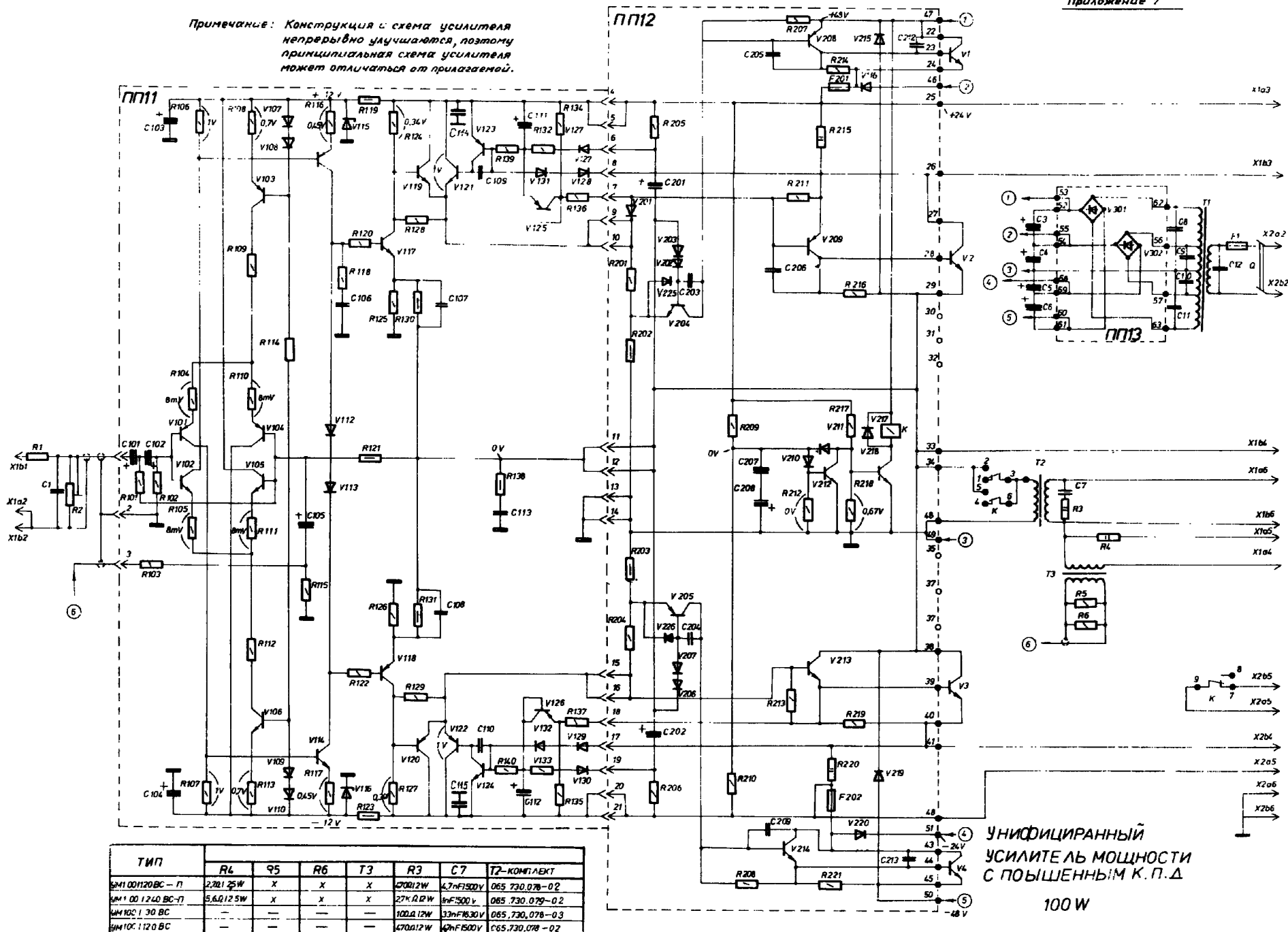
Унифицированный усилитель мощности с повышенным среднестатистическим коэффициентом полезного действия, производимый в вариантах согласно таблице 1, предназначен для встраивания в полные усилители и усилительные установки станочной конструкции.

1.2. Варианты выполнения

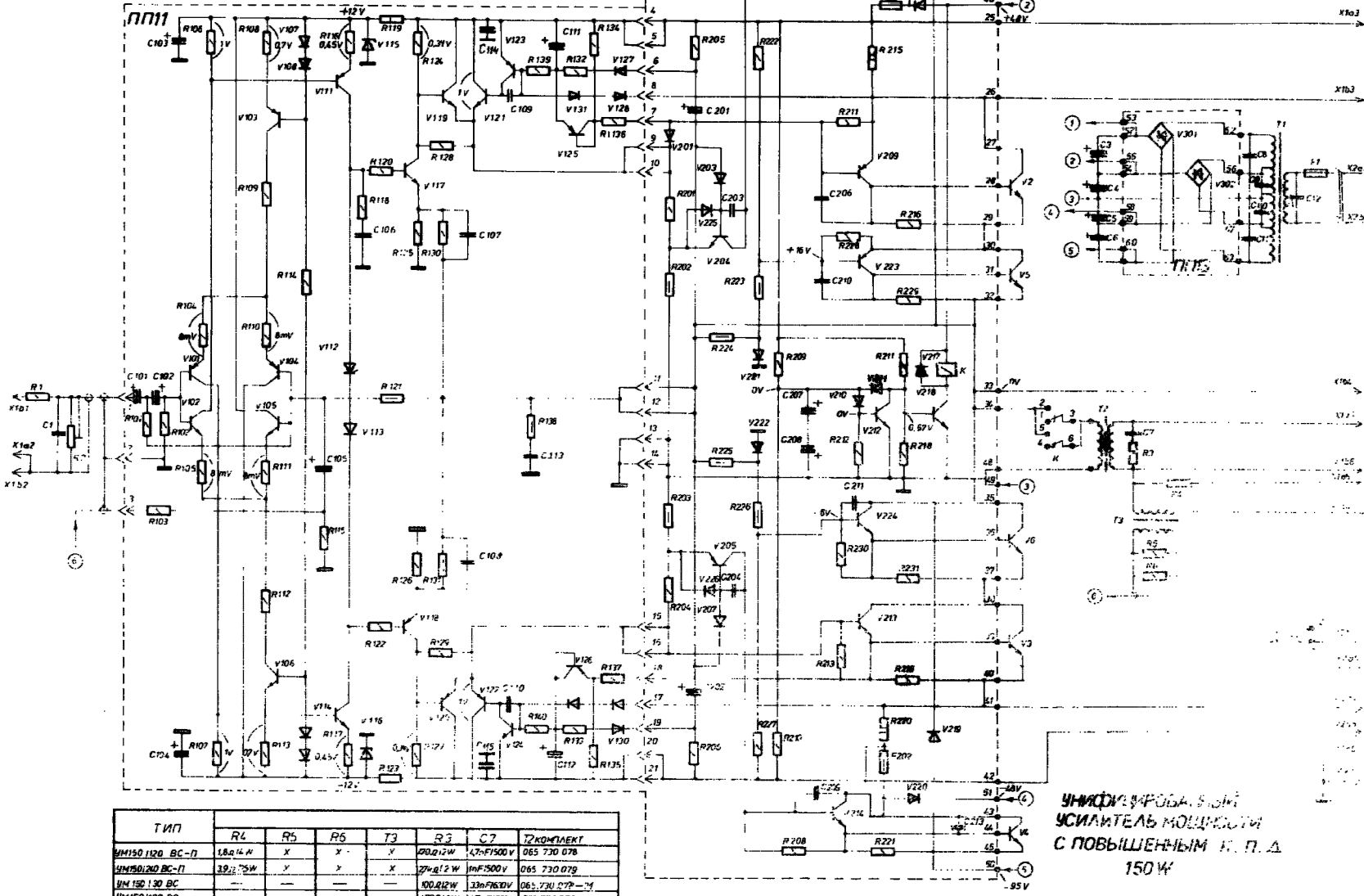
Таблица 1

| Типовое обозн. | Номинальная вых. мощность /У/ | Номинальное выходное напр. /У/ | Класс рабсты | Возможность параллельной рабсты |
|----------------|-------------------------------|--------------------------------|--------------|---------------------------------|
| УМ100/30BC | 100 | 30 | BC | - |
| УМ100/120BC | 100 | 120 | BC | - |
| УМ100/120BC-П | 100 | 120 | BC | X |
| УМ100/240BC-П | 100 | 240 | BC | X |
| УМ150/30BC | 150 | 30 | BC | - |
| УМ150/120BC | 150 | 120 | BC | - |
| УМ150/120BC-П | 150 | 120 | BC | X |
| УМ150/240BC-П | 150 | 240 | BC | X |

Примечание: Конструкция и схема усилителя непрерывно улучшаются, поэтому принципиальная схема усилителя может отличаться от прилагаемой.

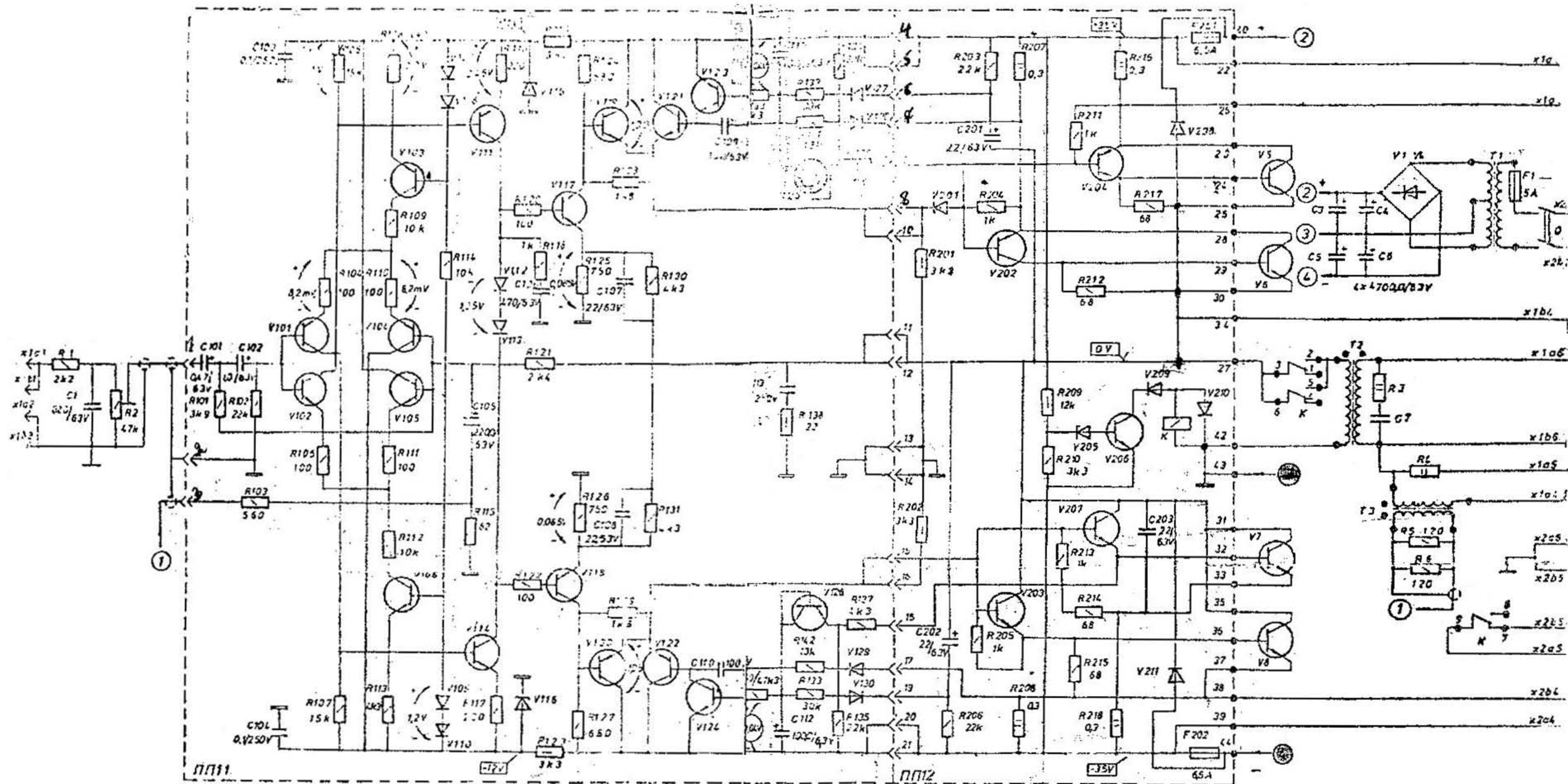


Примечание: Конструкция и схема усилителя непрерывно улучшаются, поэтому принципиальная схема усилителя может отличаться от прилагаемой.



| ТИП | R4 | | R5 | | T3 | R3 | C7 | ТЗКОМПЛЕКТ |
|------------------|-----------|----|----|----|----|----------|-----------|---------------|
| | R4 | R5 | R5 | T3 | | | | |
| 6Н150 1120 BC-II | 1,8A/4,4H | X | X | X | X | 200Ω/12W | 47nF/500V | 065 730 078 |
| 6Н150 240 BC-II | 39Ω/75W | X | X | X | X | 7Ω/12W | 1nF/500V | 065 730 079 |
| 6Н150 130 BC | — | — | — | — | — | 100Ω/12W | 33nF/500V | 065 730 079-1 |
| 6Н150 1120 BC | — | — | — | — | — | 47Ω/12W | 1nF/500V | 065 730 078 |

УНИФИЦИРОВАННЫЙ
УСИЛИТЕЛЬ МОЩНОСТИ
С ПОВЫШЕННЫМ К. П. Д.
150 W

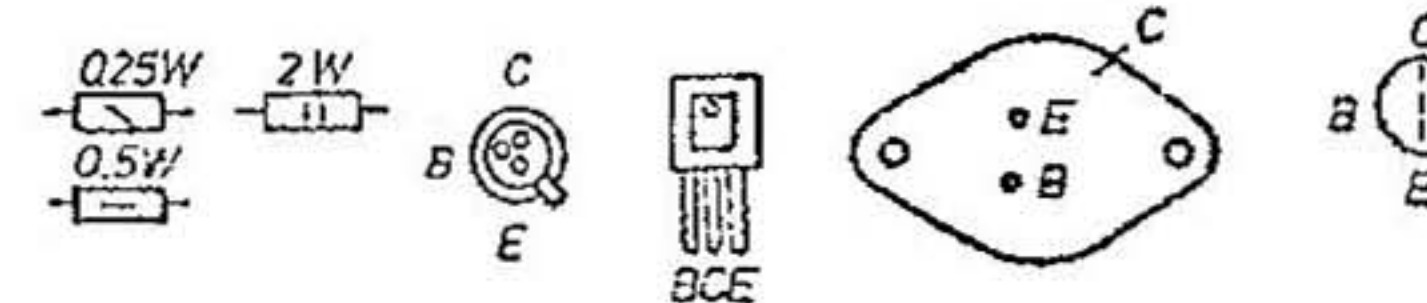


ПОЛУПРОВОДНИКОВЫЕ ЗАЕМТЫ

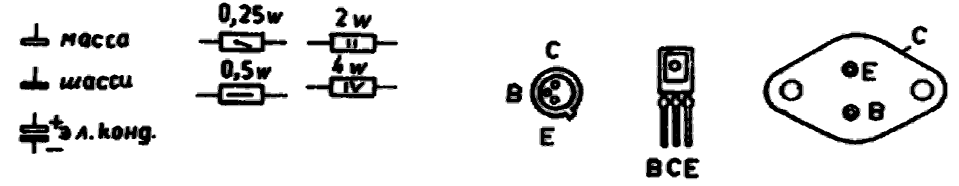
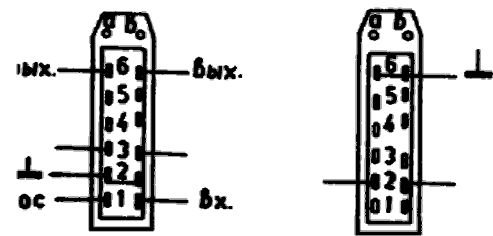
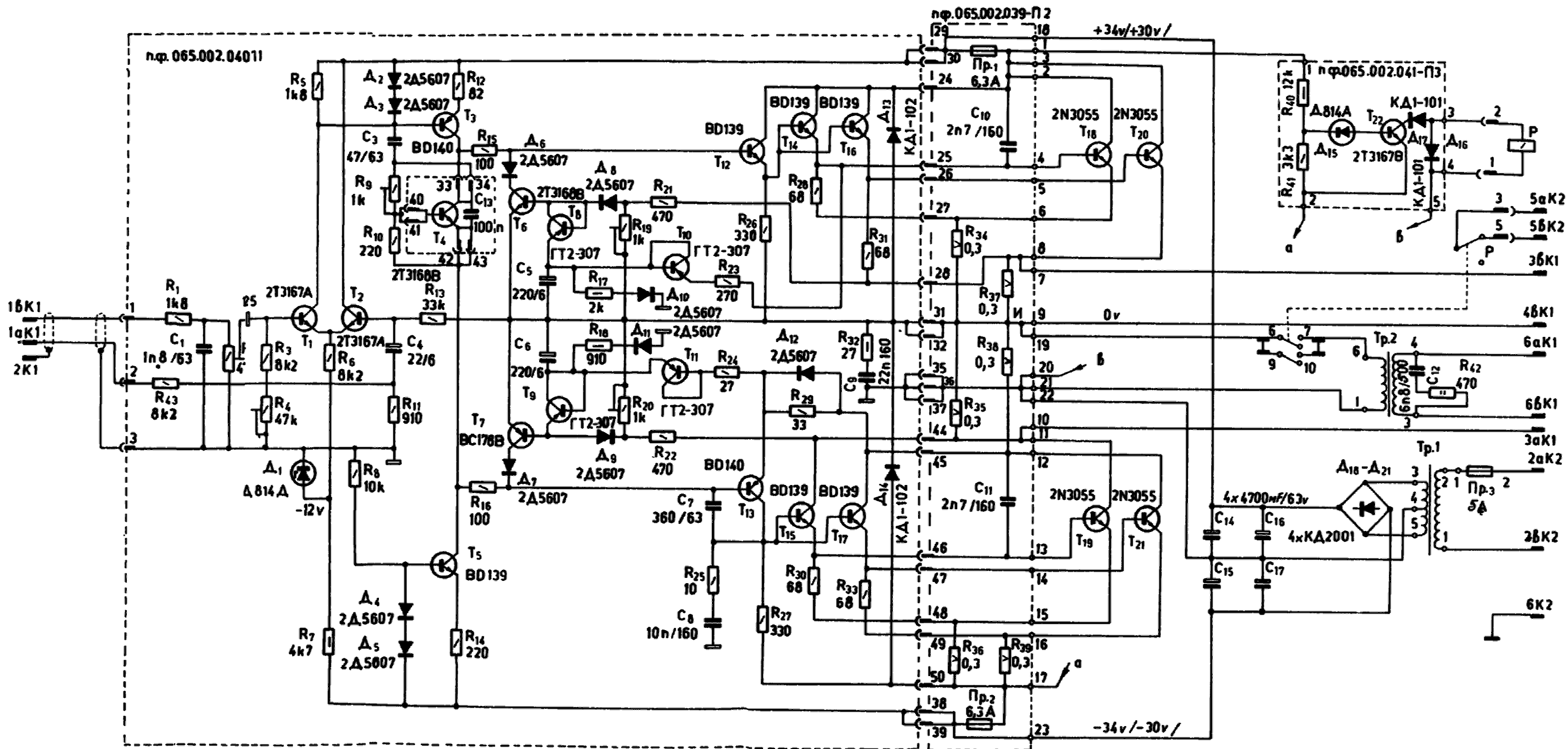
| ОЗНАЧЕНИЕ В СХЕМЕ | ТИП |
|--|---------|
| V102, V105, V106, V114, V121, V124 | 2Т3Ж6В |
| V107, V108, V109, V110, V112, V113, V128 | 2Д5607 |
| V129, V301 | |
| V111, V118 | 2Т3307В |
| V114, V117, V206 | 2Т3167В |
| V115, V116 | Д814Д |
| V125, V126 | ГТ2-307 |
| V127, V130 | 2Д5613 |

| ОЗНАЧЕНИЕ В СХЕМЕ | ТИП |
|------------------------------------|---------|
| V102, V201 | 50Д10 |
| V103, V202 | 50Д15 |
| V105 | Д814Д |
| V107, V209, V211, V211 | КА113 |
| V105, V107, V108 | КД503 |
| V102, V103, V104 | КА2001 |
| V101, V103, V104, V111, V112, V113 | 2Т3308В |

| ВЫХОДНОЕ НАПРЯЖЕНИЕ | R3 | R4 | C7 |
|---------------------|-------|-------|----------|
| 120 V | 470 Ω | 27 Ω | 6н8 500V |
| 240 V | 910 Ω | 5,6 Ω | 3н3 500V |



УСИЛИТЕЛЬ МОЩНОСТИ 100W



УСИЛИТЕЛЬ МОЩНОСТИ 100 w