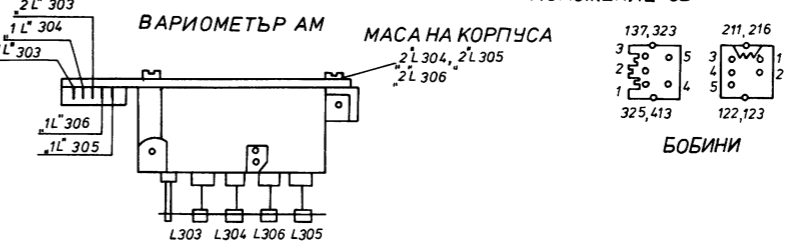
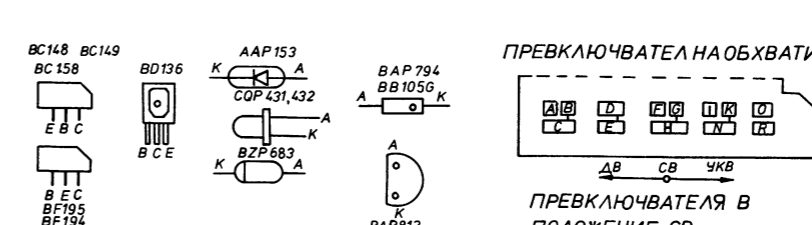
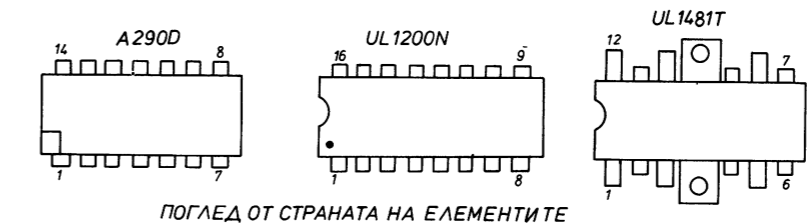
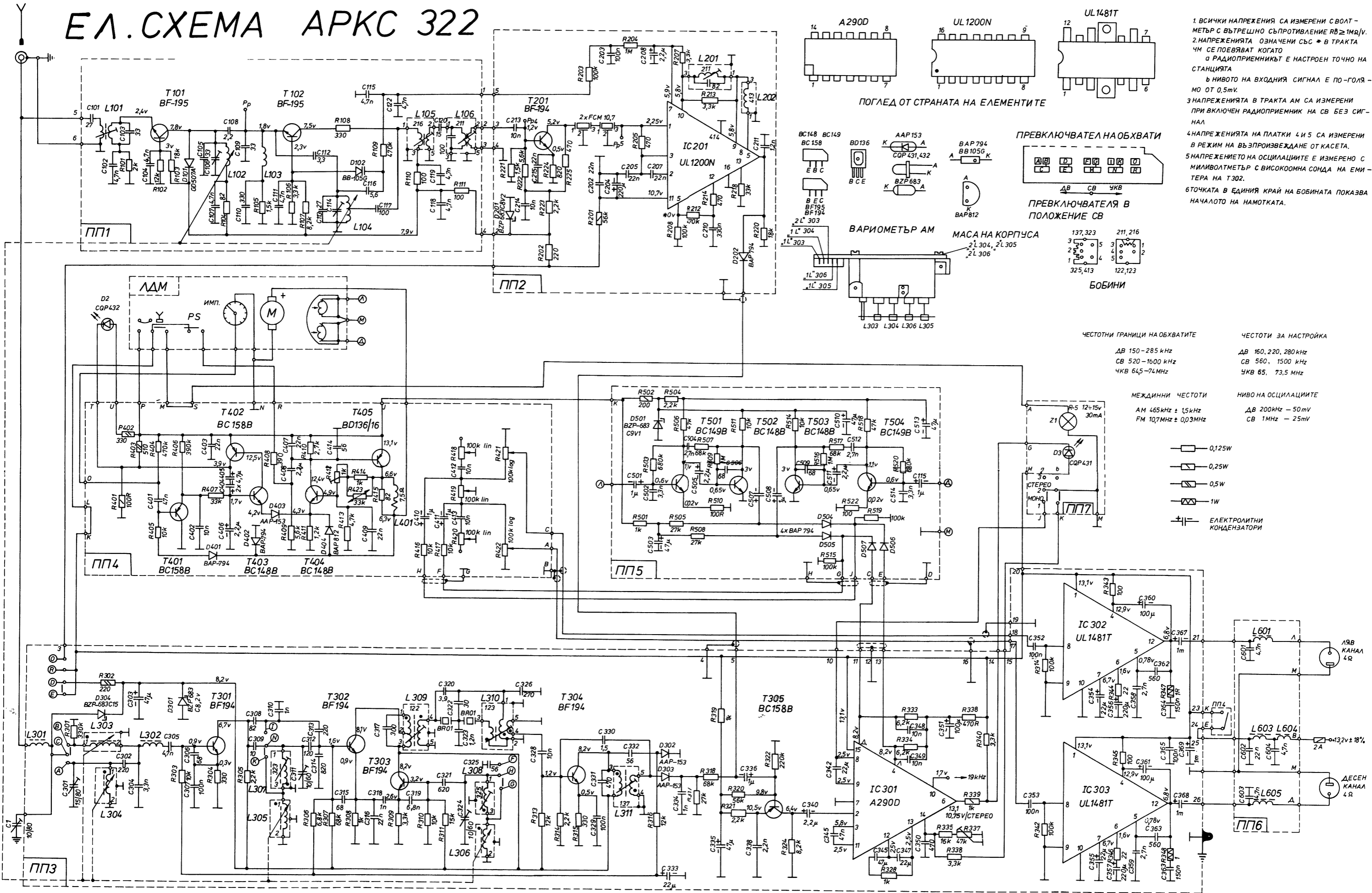


# ЕЛ. СХЕМА АРКС 322



**ЧЕСТОТНИ ГРАНИЦИ НА ОБХВАТИТЕ**

ДВ 150 - 285 kHz  
 СВ 520 - 1600 kHz  
 ЧКВ 64,5 - 74 MHz

**ЧЕСТОТИ ЗА НАСТРОЙКА**

ДВ 160, 220, 280 kHz  
 СВ 560, 1500 kHz  
 ЧКВ 65, 73,5 MHz

**МЕЖДУНИННИ ЧЕСТОТИ**

АМ 465 kHz ± 1,5 kHz  
 FM 10,7 MHz ± 0,03 MHz

**НИВО НА ОСЦИЛАЦИИТЕ**

ДВ 200 kHz - 50 mV  
 СВ 1 MHz - 25 mV

