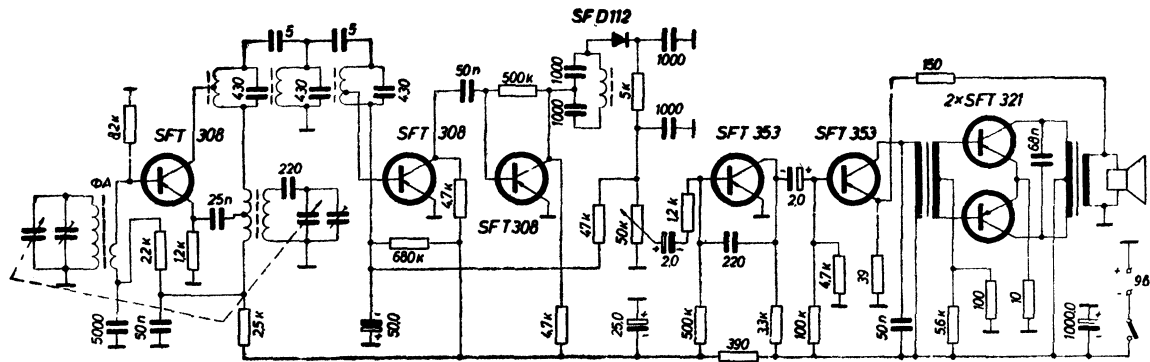


„ПРОГРЕС“ (с френски транзистори)



Обхват : СВ 1620 ÷ 520 кГц  
 МЧ = 468 кГц

Чувствительность : 800 мкВ/м  
 Изх. мощность : 150 мВт