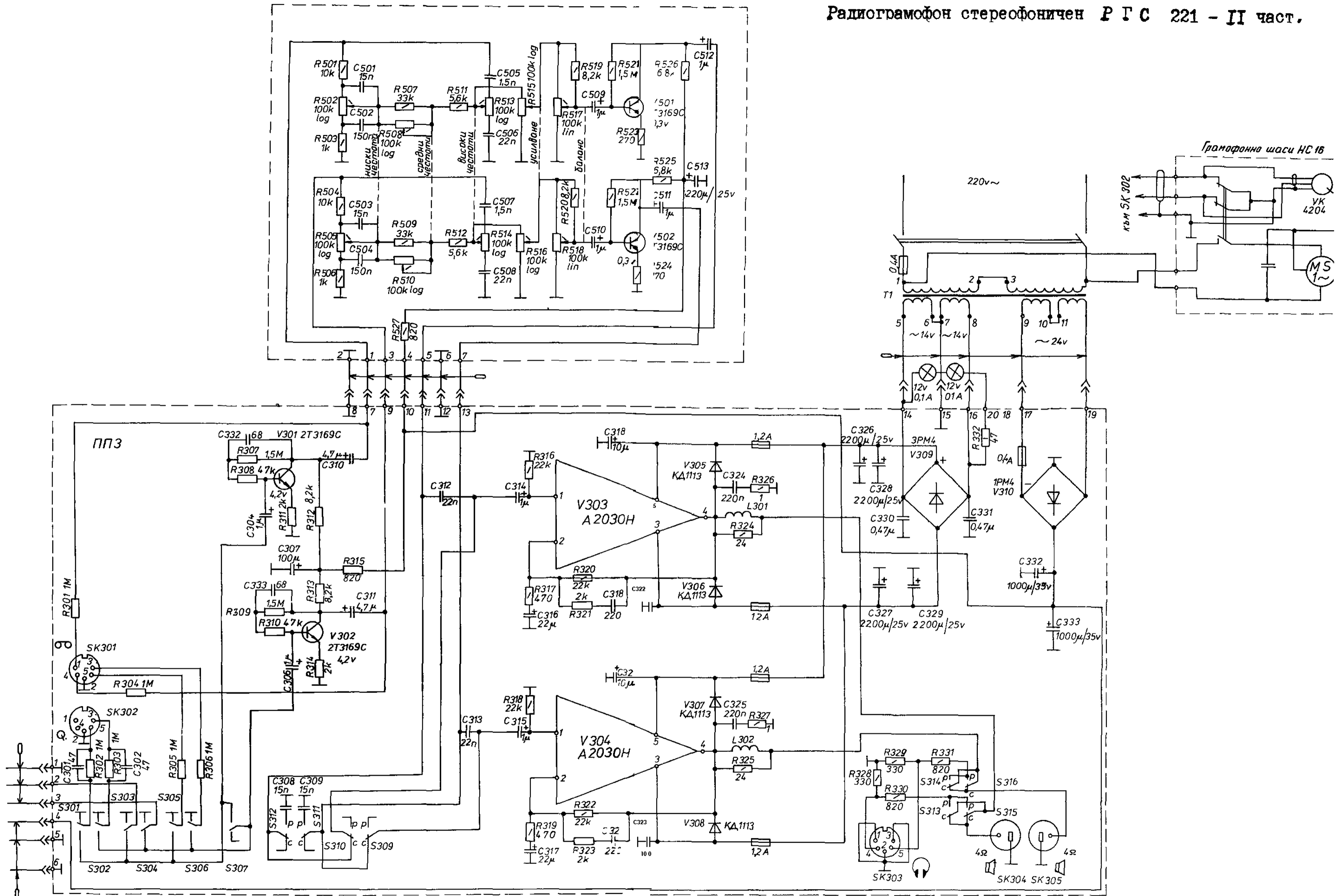


Радиограмофон стереофоничен Р Г С 221 - II част.

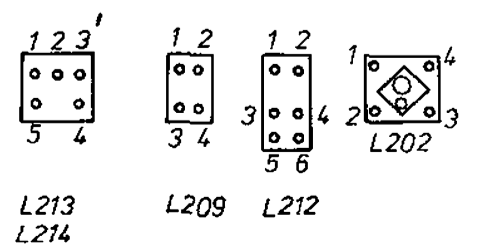


Грамофонна шаси НС 18

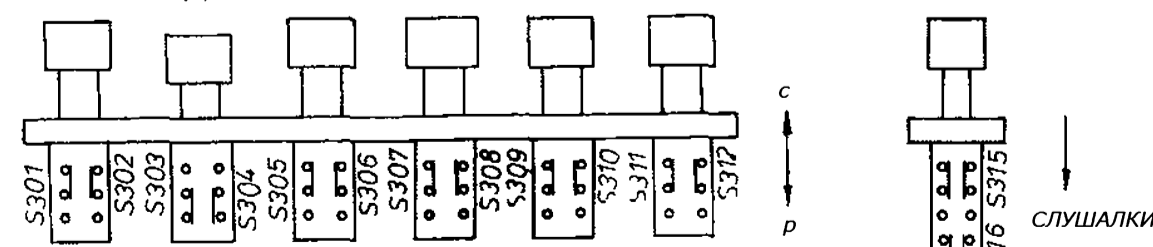
към SK 302

ППЗ

БОБИНИ / ИЗГЛЕД ОТДОЛУ /



ГР РАДИО МАГН МОНО РУМПЕЛ ШУМОВ ГОВОРИТЕЛИ / СЛУШАЛКИ



БУТОНЕН ПРЕВКЛЮЧАТЕЛ НЧ ЧАСТ / ВКЛЮЧЕН ВХОД "РАДИО"

Р РАБОТЕН КОНТАКТ С СВОБОДЕН КОНТАКТ

Заводът си запазва правото да внася в схемата на грамофона изменения, които не се отразяват на основната схема и не влошават качествата му.