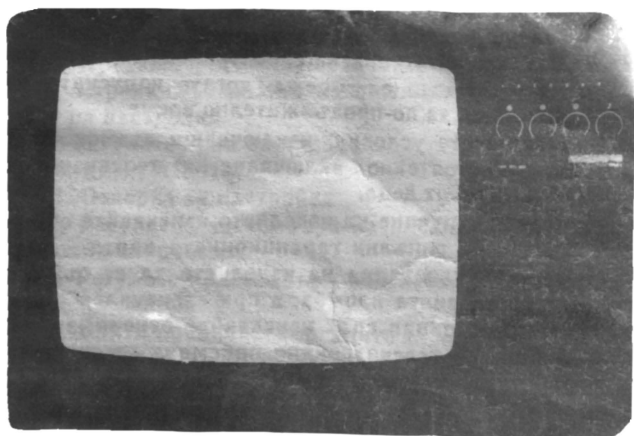




ФИРМА
„БИТОВА ЕЛЕКТРОНИКА“
ЗАВОД ЗА ТЕЛЕВИЗИОННА
И РАДИОТЕХНИЧЕСКА АПАРАТУРА
ГР. ВЕЛИКО ТЪРНОВО

ТЕЛЕВИЗИОНЕН ПРИЕМНИК
ЗА ЦВЕТНО ИЗОБРАЖЕНИЕ
„ЕЛЕКТРОН Ц 382 ДБ — В. ТЪРНОВО“
БДС 14714 — 86
БДС 5500 — 84



ИНСТРУКЦИЯ
ЗА ЕКСПЛОАТАЦИЯ

ВНИМАНИЕ!

НЕ ВКЛЮЧВАЙТЕ ПРЕДИ ДА ПРОЧЕТЕТЕ!

1. Не снемайте задния капак! Телевизионният приемник работи с високо напрежение 25 000 V.
2. Част от шасито на приемника е под напрежение!
3. Включвайте антената към приемника само при изваден щепсел от мрежовия контакт.
4. При опасност от приближаване на гръмотевична буря и при разразяване на такава изключвайте антената от приемника.
5. Транспортирането на приемника да се извърши само в оригиналната опаковка.
6. След покупката или ремонт при студено време, преди включването в електрическата мрежа, приемникът да престоя в помещението около 2 ч. за аклиматизация.
7. Препоръчва се приемникът да не работи при максимална яркост и контраст.
8. Да не се допуска попадането на пряка слънчева светлина върху екрана.
9. Телевизионният приемник да не се поставя в близост до печки, радиатори и други отоплителни уреди, във влажно помещение и в близост до силни магнитни полета (тонколони, мощни високоговорители, стабилизатори и др.)
10. Между приемника и околните предмети да се остави свободно място за вентилация, не поставяйте върху приемника никакви покривки или други предмети, които могат да затворят вентилационните отвори, разположени на задния капак
11. Не оставяйте включен телевизионния приемник без наблюдение.
12. Изключвайте винаги телевизионния приемник от захранващата ел. мрежа, когато напускате жилището си за по-продължително време.
13. Обезпечете условия, изключващи възможността за самостоятелно включване на телевизионния приемник от деца.
14. При закупуване на изделието изисквайте от продавача да попълни гаранционната карта.
15. При експлоатация на изделието да се съхранява поставената пломба, а при евентуален ремонт в гаранционния срок изисквайте отново, запломбиране на телевизионния приемник от сервизния работник.

УВАЖАЕМИ ГРАЖДАНИНО!

Вие притежавате модерен телевизионен приемник, гарантиращ отлично качество на цветното изображение, звука и висока надеждност при продължителна експлоатация. Използуване е съвременна напълно транзисторирана схема с приложение на 6 интегрални схеми.

Телевизионният приемник „Електрон Ц 382Д—Б“ може да приема цветно изображение по системите SECAM и PAL от всички телевизионни предаватели, работещи от I до V телевизионни обхвати (от 1 до 12 и 21 до 60 канали). Автоматичната донастройка на честотата на хетеродина (АПЧТ) обезпечават стабилност на настройката и преход от една програма към друга без допълнителни регулировки.

Настройката на приемника е електронна с възможност да запомни в предварително настроени програми. Превключването на програмите е псевдосен-

зорно. Кинескопът е с диагонал 51 см и PIL структура.

Телевизионният приемник приема звуков съпровод с междинна честота 5,5 MHz и 6,5 MHz, чието превключване става автоматично.

На лицевата страна на приемника са изведени изходи за слушалки и запис на звуковия съпровод.

ТЕХНИЧЕСКИ ДАННИ

1. Антенен вход: за метровия обхват 75Ω несиметричен за дециметровия обхват 75Ω несиметричен

2. Честотни обхвати: I—III телевизионни обхвати (от 47 до 279 MHz) — от 1-ви до 12-ти канали

IV—V телевизионни обхвати (от 470 до 860 MHz) 21-ви до 60-ти канали

3. Чувствителност: в метровия обхват — $55\ \mu V$
в дециметровия обхват — $90\ \mu V$

4. Честотна характеристика на канала на звука при неравномерност 3dB: 100—10000 Hz.

5. Максимална звукова мощност: 1,5VV

6. Захранващо мрежово напрежение: $220V \pm 10\%$
50 Hz.

7. Консумирана мощност: по-малко от 75 VV.

8. Размери: 640x430x480 мм.

9. Тегло: 26 кг.

На фиг. 1 и фиг. 2 са показани елементите за регулировка и щепселни съединения на телевизионния приемник „Електрон Ц 382 ДБ — Велико Търново“

1. Бутон за включване и изключване

2. Бутони за превключване на програмите

3. Регулатор — ключ за цветовата наситеност

4. Регулатор за контраст

5. Регулатор за яркост

6. Регулатор за силата на звука

7. Превключватели на обхватите

8. Стрелки, указващи положението на регулаторите на настройка

9. Регулатори за настройка

10. Ключ АПЧГ

11. Отверка за настройка

12. Регулатор за тембъра на ниските честоти на звуковия съпровод

13. Регулатор за тембъра на високите честоти на звуковия съпровод

14. Врата покриваща органите за настройка

15. Изход за запис на звуковия съпровод

16. Изход за слушалки

17. Антенен вход за метровия обхват

18. Антенен вход за дециметровия обхват

19. Мрежов шнур

20. Регулатори за тон на цвета

ОБСЛУЖВАНЕ

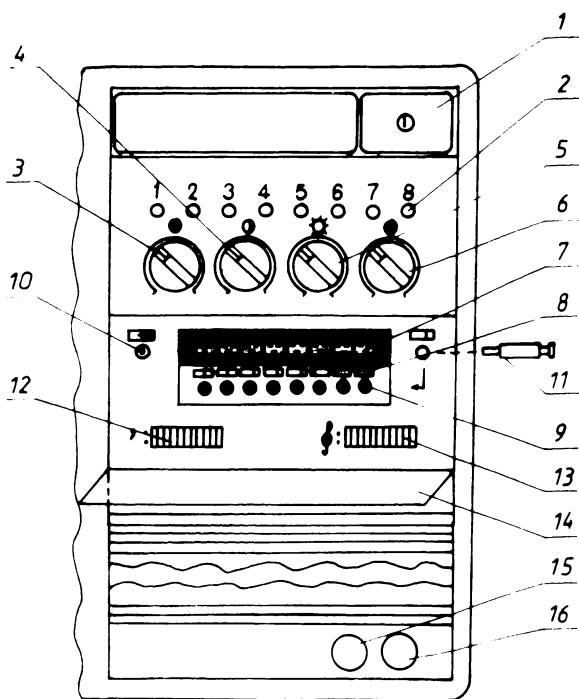
Избор на място на телевизионния приемник в помещението

За осигуряване на удобно наблюдаване на изображението се препоръчва екрана на телевизионния приемник да бъде на нивото на очите, а помещението в което работи приемникът — слабо осветено.

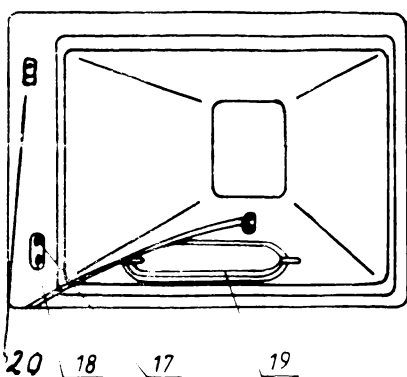
Избор на антена

Качеството на цветното изображение зависи изключително много от вида на насочеността на антената

Препоръчва се приемникът да работи с външна индивидуална антена на съответния канал или със



Фиг. 1



Фиг. 2

специална колективна антена, правилно ориентирана към предавателя. Препоръчва се при приемане на повече програми (каналы) в един телевизионен обхват да се използва широколентова антена.

Свързването на приемника с антената се извършва със симетричен кабел $300\ \Omega$ или коаксиален $75\ \Omega$.

При използване на симетричен кабел е необходимо съгласуването му с входа на приемника.

При употреба на коаксиален кабел и антена тип „Вълнов канал“ (намиращи се в продажба в търговската мрежа) също е необходимо съгласуване. Осъществява се чрез U коляно или антенно съгласуващо устройство АСУ 132 за метровия обхват и АСУ 453 за дециметровия обхват. Желателно е свързването да се извърши от специалист.

Включване на телевизионния приемник.

За първоначално включване на телевизионния приемник в мрежата е необходимо:

1. Да се убедите, че бутона за включване на приемника (поз 1) е в положение „изключено“ (ненаписнат)

2. Да се постави щепсела на антената в съответното гнездо (поз. 16 за метровия; поз. 17 за дециметровия обхват).

3. Да се включи мрежовия шнур (поз. 18) към захранващата мрежа

4. Да се поставят регулаторите за наситеност на цветността (поз. 3), контраст (поз. 4), яркост (поз. 5) и сила на звука (поз. 6) в средно положение.

5. Да се включи приемника чрез натискане на бутона за включване—изключване (поз. 1) при което първия от бутоните (поз. 2) светва, а след около 10 s на екрана се появява изображение или светещ растер.

Настройка на телевизионния приемник

1. Отваря се крилатата вратичка (14) закриваща елементите-органи за настройка

2 Бутонът АПЧГ (поз. 10) се поставя в положение изкл чрез натискане.

3. Премества се щифта на преключване на обхватите (поз. 7) в едно от трите положения:

I положение — от 1 до 5 канали — метров обхват

II положение — от 6 до 12 канали — метров обхват

III положение — от 21 до 60 канали — дециметров обхват

4 Чрез завъртане на левия регулатор за настройка (поз. 9) на ляво или на дясно приемника се настройва на канала на желания предавател. За удобство може да се използва отверката за настройка (поз. 11)

Стрелката (поз. 8) оказва посоката на въртене на регулатора за настройка (поз. 9) към началото или края на обхвата.

5 С регулаторите „Тембър НЧ (поз. 12) и „Тембър ВЧ (поз. 13)“ се настройва тембъра на звука в зависимост от предаването

6. Настройката на телевизионния приемник на останалите 7 програми се извършва по аналогичен начин:

Натиска се 2-ри, 3-ти и т. н. бутон (поз. 2). Светването на бутона е указание за включено положение. Настройката се извършва по описания по-горе начин

След приключване на настройката е необходимо бутон АПЧГ (поз. 10) да се постави в положение „вкл.“. За да се премине от една програма на друга при така настроен приемник е достатъчно да се натисне бутона (поз. 2) „запомнил“ желаната програма

При положение, че предаването е черно-бяло е желателно да се изключи цветността чрез завъртане наляво до положение „О“ на регулатор-ключ за цветова наситеност (поз. 3). при необходимост с регулаторите (позиция 20) се регулира цветовия тон, така, че да се получи черно-бяло изображение

Допускат се незначителни цветни петна, предизвикани от въздействието на външни магнитни полета и някои несъвпадения на линиите на червения, зеления и синия цветове, които съществено не влошават качеството на изображението. За премахване на забележими цветни петна по екрана е необходим специалист

ВНИМАНИЕ!


Ако приеманото цветно изображение се приема като черно-бяло, преди всичко е необходимо да се убедите, че регулатора-ключ за цветова наситеност (поз. 3) не е в изключено положение

Цветното изображение може да се възпроизведе като черно-бяло при лоша антена, неблагоприятни условия за приемане, слаб сигнал, а също и в случая, когато бутон АПЧГ (поз. 10) е в изключено положение и настройката на приемания канал е направена неточно.

Възпроизвеждане от видеомагнетофон


Сигналът от видеомагнетофон с високочестотен изход се включва чрез кабел към антенния вход на телевизияния приемник, след което се натиска бутон 8 от програматора на каналите.

Прослушване на звуковия съпровод със слушалки.

Ако желаете да използвате тази възможност на Вашия приемник е необходимо да си набавите слушалки. **ВНИМАНИЕ** — слушалките трябва да са комплектувани с куплунг, съответстващ на монтирания на приемника Ви. Той се намира на лицевата страна на приемника и е означен със знака  (поз. 16).

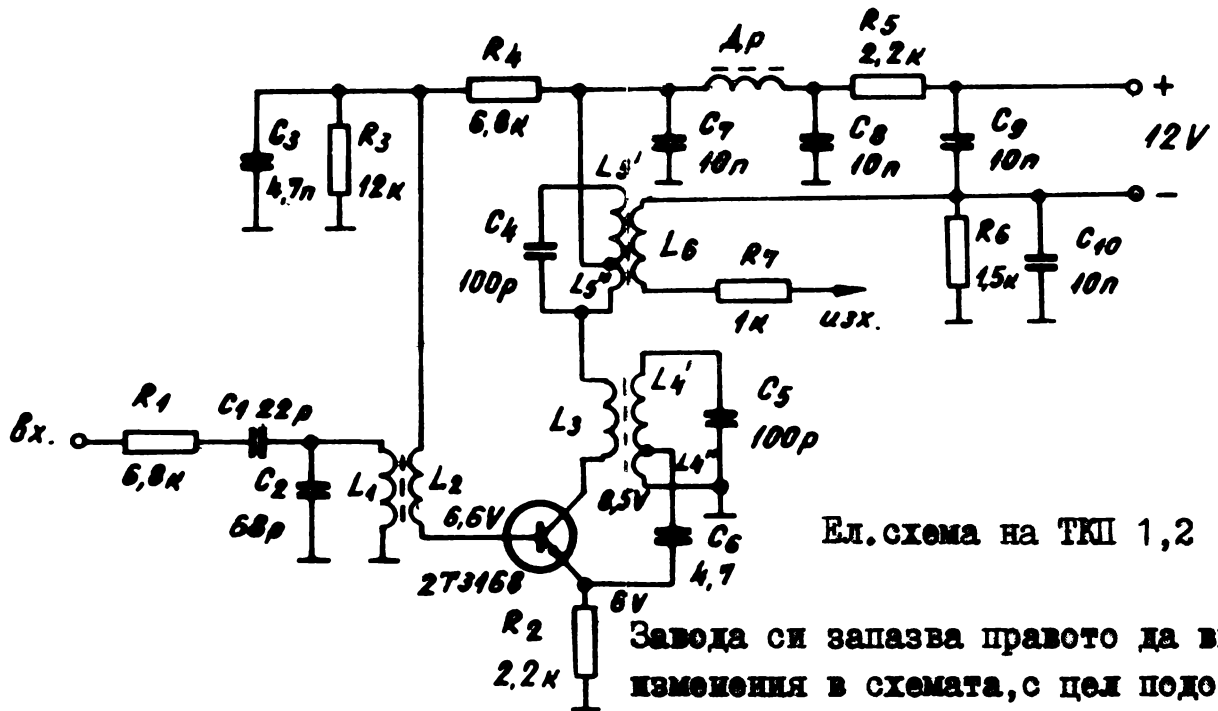
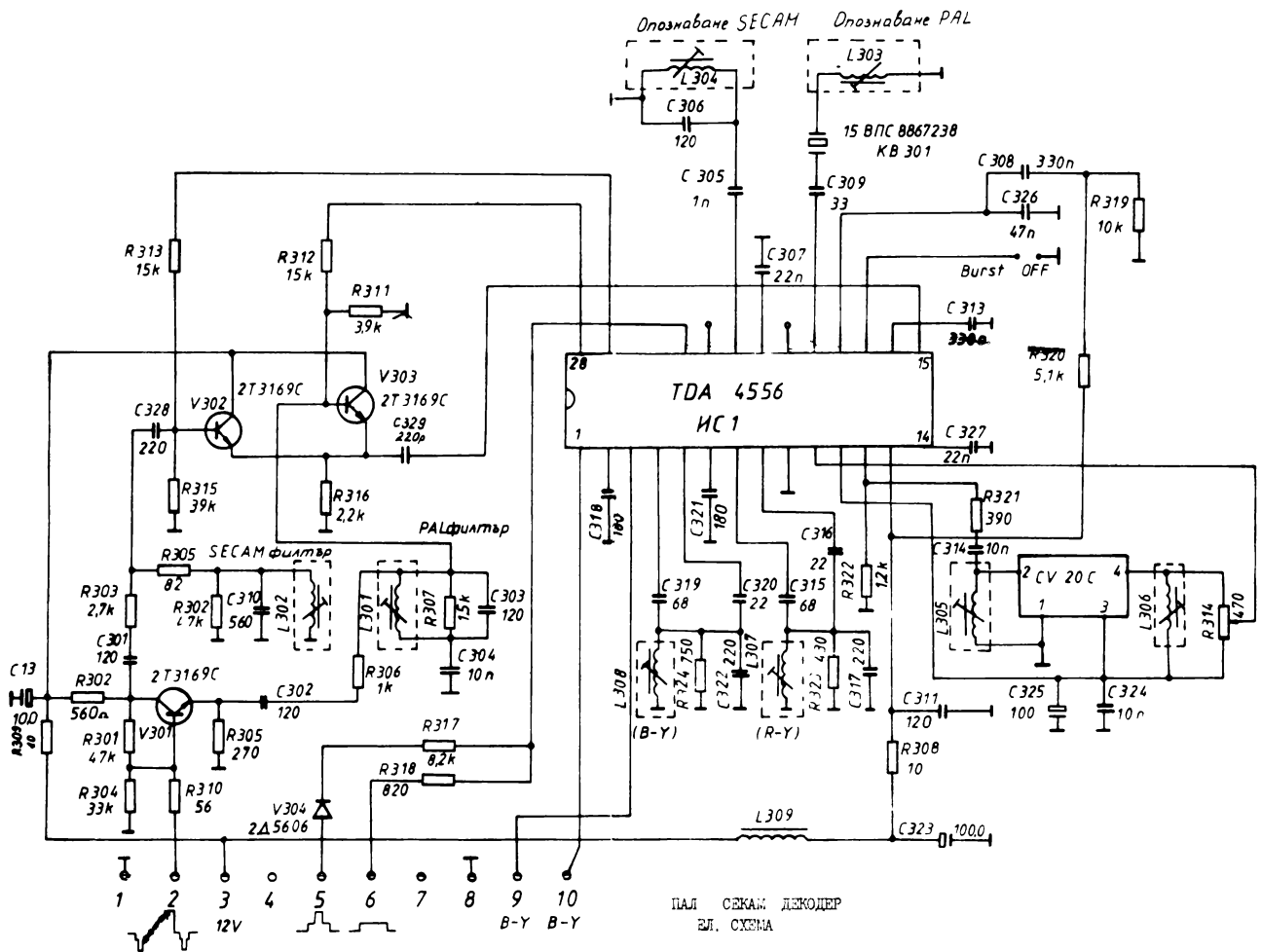
При включване на слушалките автоматично се изключва високоговорителя на приемника. Желаната сила на звука може да постигнете чрез съответния регулатор (поз. 6).

Запис на звуковия съпровод на магнетофон

Изходът за запис на магнетофон се намира на лицевата страна на приемника (поз. 15) и е означен със знака . Връзката между магнетофона и приемника се осъществява с кабел, отговарящ на изискванията на DIN45500,

Комплектът на телевизияния приемник включва:

1. Телевизиянен приемник за цв. изображение — 1 бр.
2. Плик полиетиленов — 1 бр.
3. Кутия опаковачна — 1 бр.
4. Принцидна схема — 1 бр.
5. Гаранционна карта — 1 бр.
6. Инструкция за експлоатация — 1 бр.
7. Патрон миниатюрен ПМ—3 — 2 бр.
8. Антенен куплунг — 2 бр.
9. Отверка пластмасова миниатюрна — 1 бр.



Завода си запазва правото да внася
изменения в схемата, с цел подобря-
ване качеството на издѣлнето.