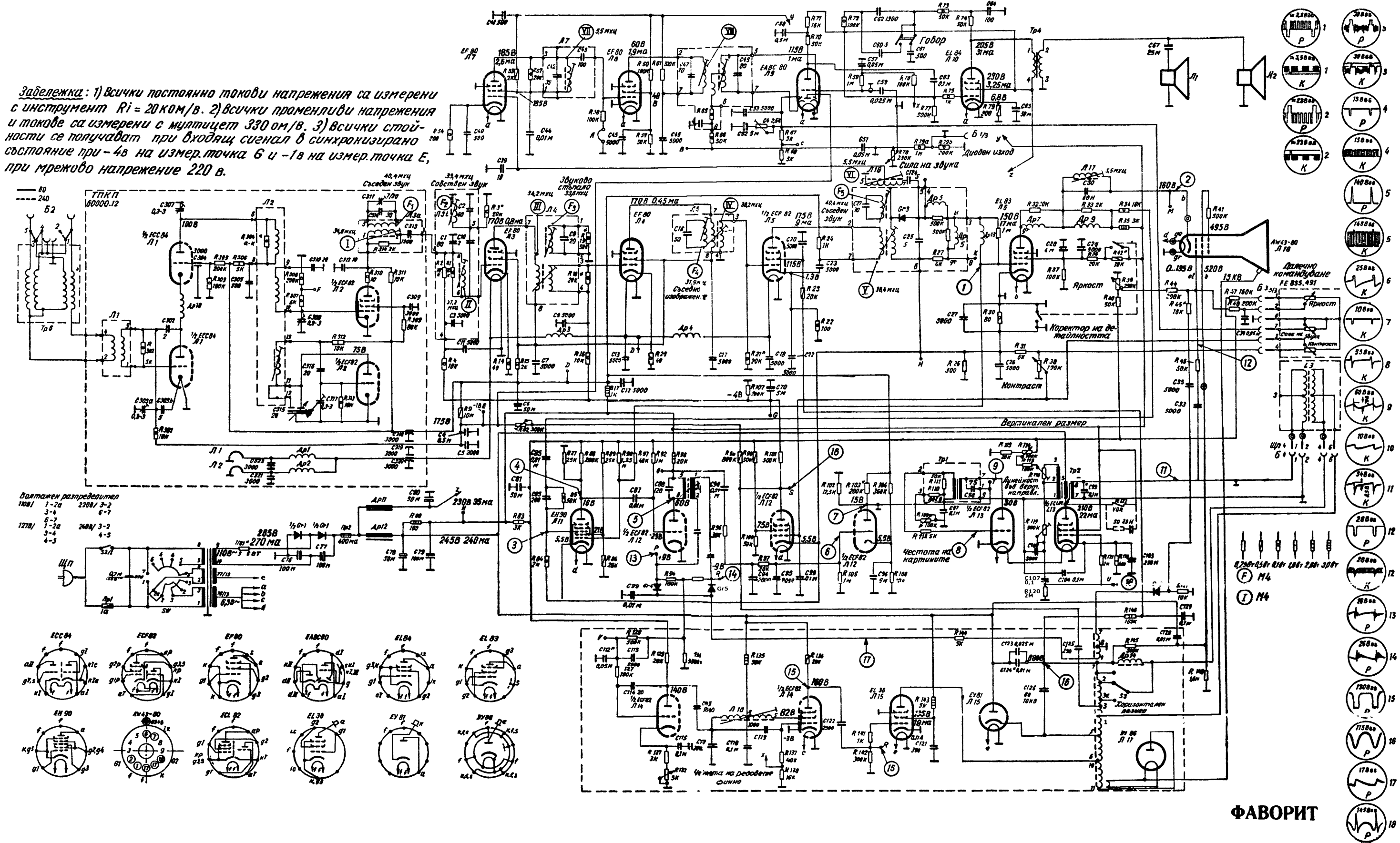


Забелешка: 1) Всички постоянно токови напрежения са измерени с инструмент $R_i = 20 \text{ ком/в.}$ 2) Всички променливи напрежения и токове са измерени с мултицет 330 ом/в. 3) Всички стойности се получават при входящ сигнал в синхронизирано състояние при -4в на измер. точка Б и -1в на измер. точки Е, при мрежово напрежение 220 в.



Ваттажен разпределител
 100В/ 1-2а 220В/ 3-2
 3-4
 6-7
 127В/ 1-2а 240В/ 3-2
 3-4
 4-5

ФАВОРИТ