

ЭЛЕКТРОФОН С УСИЛИТЕЛЕМ

ВГ-414



инструкция обслуживания

1. Канак на грамофона с вграден високоговорител.
2. Лост за регулиране камуска на иглата върху грамофонната плоча.
3. Потенциометър за регулиране на тембъра.
4. Потенциометър за регулиране силата на звука.
5. Стартов ключ
6. Превключвач за оборотите.
7. Рамо.
8. Контакт изход / за включване на магнетофон /
9. Контактно гнездо за говорители

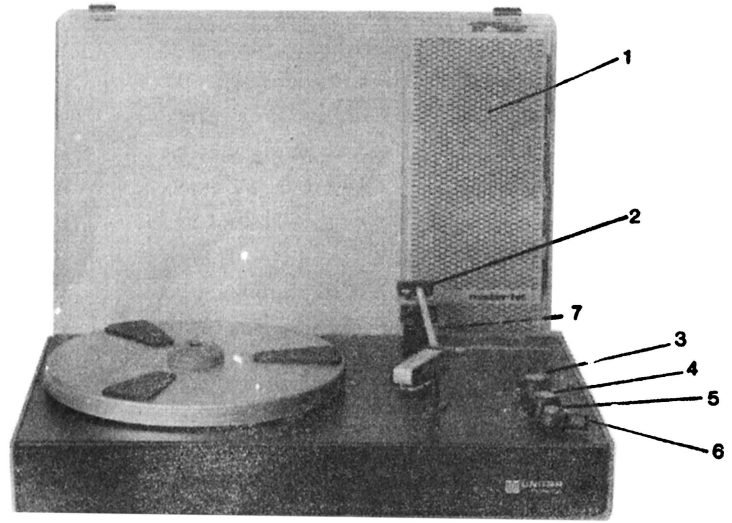


Рис. 1

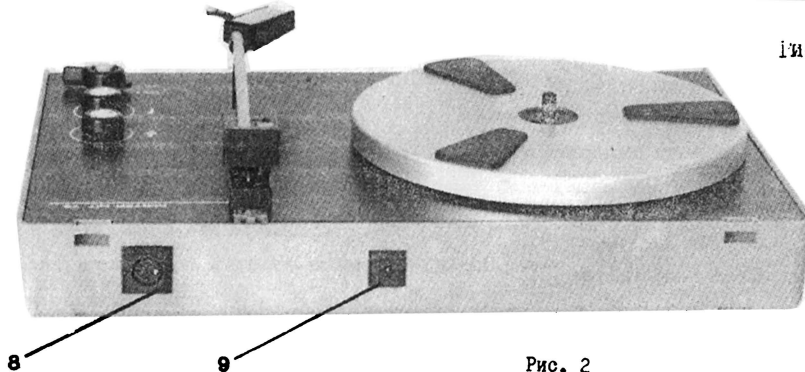


Рис. 2

Опис

Грамофона с усилвател тип ВГ - 4I4 е популярна фоно - апаратура за широко употребление, захранвана от прежа с променлив ток - 220 V и предназначена да възпроизвежда монофонични грамофонни плочи със скорости 33 I/2 и 45 об/мин. Без опасения могат да се просвирват също и стерео плочи обаче без стереофоничен ефект.

Благодарение на инсталирането на допълнителен нормализиран петизводен контакт е осигурена възможност за пряк магнетофонен запис, както и използване на други моно или стерео усилватели.

Забележки :

1. Никога не трябва да се отпества рамото надясно от подпирещата вишка. В противен случай има опасност от механическа повреда на последното.
2. Грамофона може да възпроизвежда грамофонни записи на пощенски карточки, произведени в държавни предприятия.
3. Имайки предвид обстоятелството, че в грамофона е монтиран еднополюсен прекъсвач, от гледна точка на безопасност, се налага да се изключва допълнително щепселът от ел. мрежа.
4. Късо съединение във веригата на високоговорителя или включване на говорител със съпротивление по - малко

от 4 Ω предизвиква повреда в усилвателя.

Технически данни :

Захранващо напрежение	220 V, 50 Hz
Скорост на въртене на диска	33 I/3, 45 об/мин
Изходна мощ на усилвателя	I, 3 вата
Натиск на иглата върху грамофонната плоча	5 Gr. + I Gr.
Габаритни размери	370x250x120 мм
Тегло	около 3 кг.

Приложение

- щепсел за контактното гнездо /8/
- центрираща втулка
- гаранционна карта
- инструкция за обслужване заедно с идейна схема.

Приготвяне на грамофона за работа.

- За да бъде грамофона готов за работа трябва:
 - да се изкара и развие от вграденото в долната част помещение шнура служещ за включване в мрежата.
 - да се сваля капака с говорителя и да се постави до грамофона - както е показано на рис. I.
 - да се сваля от диска мукавяната капсула
 - да се развие шнура на говорителя и да се включи към съответния контакт /9/ на усилвателя.

- да се провери дали в контакта /8/ се намира щепсел на късо с който трябва да е съединен всеки апарат
- да се включи щепсела в мрежата и попаде захранващо на-
пряжение.

Начин на експлоатация

За да се възпроизведат грамофонни записи на приготовления до работа грамофон е необходимо :

- да се постави грамофонната плоча на диска на грамофона. Ако отвора на плочата е широк трябва предварително на оста на диска да се постави центриращата втулка.
- преклочвача на оборотите /5/ да се постави на позиция " 33 " или " 45 " в съответствие с означените на грамофонната плоча обороти.
- да се натисне пусковия клавиш /6/
- диска на грамофона започва да се върти като едновременно се включва и усилващото устройство.
- сваля се рамото /7/ на грамофона от подпирщата вилка и деликатно се поставя на въртящата се грамофонна плоча.
- да се установи исканата сила на гласа с помоща на потенциометъра /4/ и желания тембър с помоща на потенциометъра /3/.
- след завършване на възпроизвеждането и самоизключването на грамофона и усилвателя рамото внимателно се поставя на подпирщата вилка, а грамофонната плоча се снима от диска.

Забележка

Б грамофона е използван пиезоелектричен стереофоничен преобразовател тип УФ - 50. Двата канала на преобразователя са изведени на петизводен контакт /8/. Левият канал е свързан с крачето 3, а дясния с 5 /номерата на крачетата се намират в контакт от страна на монтажа/. Дясния канал е свързан едновременно с изхода на усилвателя. Щепселят в контакт /8/ служи за свързване на крачетата 3 и 5.

Такова конструктивно решение осигурява добро възпроизвеждане на моно или стерео грамофонни записи разбира се без получаване на стереофоничен ефект, както и запис от моно или стерео грамофонни плочи на моно или стерео магнетофон.

Съвместна работа на грамофона с магнетофон

За тази цел магнетофона и грамофона се свързват с помоща на специално екраниран кабел с какъвто е снабден всеки магнетофон.

Силата и тембъра на записа не зависят от положението на потенциометрите за сила и тембър.

Забележка

В случай на използване на магнетофони тип ЗК - 120 и ЗК - 145 произведени по лиценз на Грундлинг при свързване на магнетофона с грамофона с помоща на екраниращия

кабел с какъвто е снабден магнетофона е необходим преходен щепсел. Последният може да се купи и е споменат в инструкцията за обслужване на магнетофона.

Съвместна работа на грамофона с усилвател.

Грамофона използван в устройството ТИГ ВГ - 4I4 може да работи съвместно с пруг моно или стерео - фоничен усилвател. За тази цел двете устройства трябва да се свържат с помощта на екраниращ кабел завършващ със съответен щепсел. От страна на ВГ - 4I4 трябва да се използва петизводен щепсел.

Скатаване на грамофона

След употреба грамофона трябва да се скатае в обратен ред на този подаден по - горе. В точка " Приготвяне на грамофона за работа ".

Забележка

След експлоатация грамофона не трябва да се оставя в положение с притиснат пусков клавиш.

Смяна на иглодържателя

Изваждане на иглодържателя от рамото. За да извадим иглодържателя трябва с левата ръка да повдигнем рамото на грамофона нагоре и да натиснем с палеца на дясната ръка

притискащата пластинка /10/ рис. 3, а след това да издържаме иглодържателя.

За да поставим последния обратно в рамото на грамофона трябва извадената част С на иглодържателя /рис. 4/ да се постави в леглото на рамото. След това иглодържателя се притиска в средата по посока на рамото докато притискащата го пластинка на захване.

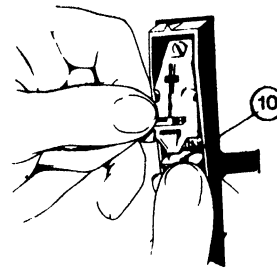


Рис. 3

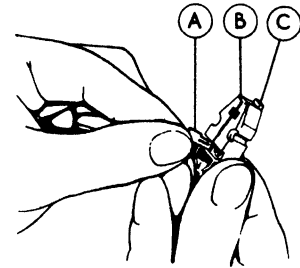


Рис. 4

Грамофонна игла

Иглодържателя УФ - 50 е снабден със сапфирови игли, позволяваща възпроизвеждането на моно и стереофонични грамофонни записи. Животът на грамофонната игла е ограничен. След около 100 часа работа се препоръчва на иглата. Спазвайки нашите съвети ще предпазите грамофонните плочи от повреди.

Смена на грамофонната игла

Грамофонната игла снабдена с лостче А се поставя в средно положение, след което се прехлъзва по посока на острието на иглата В и се изважда.

Поставянето на нова игла се извършва в обратен ред.

Забележки

1. При чистене на грамофона не се допуска употреба на никакви разтворители / бензин, нитро и т. п./.
2. Вантите пластмасови части на грамофона се чистят с кърпа и сапунена вода.
3. Лагерите на диска и междинното предавателно колело не се смазват.
4. Конструкцията на грамофона с усилвателя отговоря на изискванията за безопасност.
5. Самоволни поправки през гаранционния период са равнозначни на анулиране на последния. Производителя гарантира безаварийна работа в продължение на 12 месеца. Подробности относно гаранционните условия се намират в гаранционната карта.
6. В случай на повреда трябва да се отнесе към най-близкото бюро за поправки ЗУРИТ.

7. Всякакви изменения извършени в грамофона и усилвателя през гаранционния срок довеждат до анулиране на гаранционните права на купувача и създават опасност от токов удар.

8. Всички забележки отнасящи се до работата на апаратура да се изпращат на адрес :

Лодзки Радио - Промислени Предприятия
Лодз ул. Врублевскиего 16/18.

Лодзките радио - промишлени предприятия произвеждат:

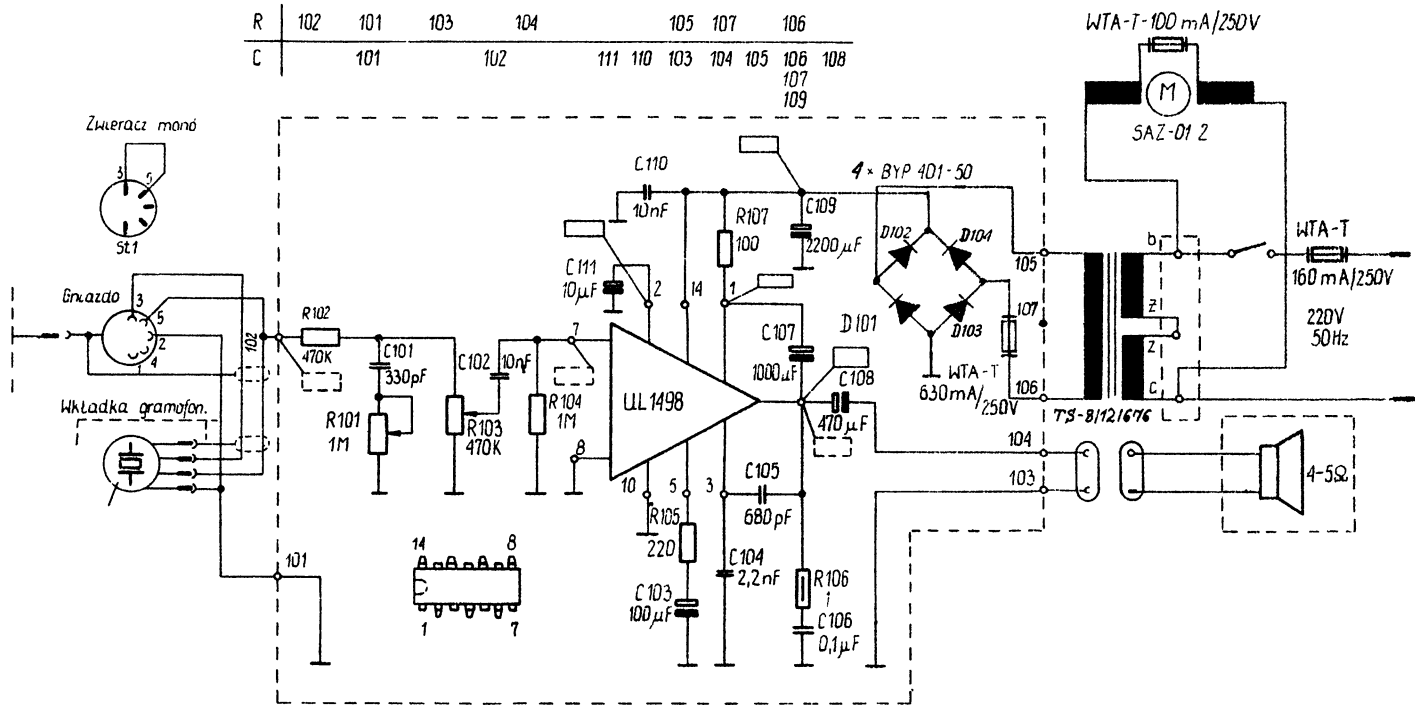
- електрически грамофони
- електрически грамофони с усилвател
- акустични усилватели
- свиращи шкафове / мюзик бокс /

Снабдител

Магазините на предприятията за вътрешна търговия

ZURIT, WZGS, WSS, PSS "Spółem"

R	102	101	103	104	105	107	106	
C		101		102	111	110	103	104
							105	106
							107	108
							109	109



ПРИНЦИПАЛЬНАЯ СХЕМА УСИЛИТЕЛЯ

ТИП ВГ - 414