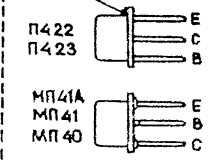


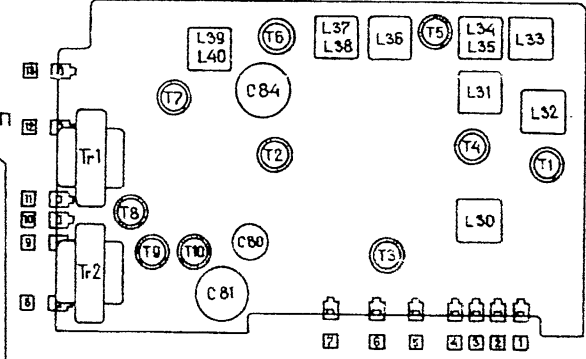
ЦВЕТНАЯ ТОЧКА
 COLOR DOT
 POINT COULEUR
 FARBENPUNKT



ГНЕЗДО ВН. ГР.
 EXT. LS
 HP EXT.
 AUSS. LTRSP.

ЛП
 R. DIAL LAMPS
 LAMP DE CADR.
 SK. LAMP.

Гнездо магнитофона
 Tape recorder jack
 Jack de magnetophone
 Magnetophonklinke



ПРИМЕЧАНИЕ: КОНСТРУКЦИЯ И СХЕМА ПРИЕМНИКА НЕПРЕРЫВНО УЛУЧШАЕТСЯ, ПОЭТОМУ ПРИНЦИПИАЛЬНАЯ СХЕМА ПРИЕМНИКА МОЖЕТ ОТЛИЧАТЬСЯ ОТ ПРИЛАГАЕМОЙ.

NOTE: THE RADIO SET DESIGN AS WELL AS THE ELECTRICAL SCHEME BEING IMPROVED CONTINUOUSLY, THE PRINCIPAL SCHEME OF THE RADIO SET MAY DIFFER FROM THAT ENCLOSED.

NOTE: LA CONSTRUCTION ET LE SCHEMA DU POSTE-RADIO S'AMELIORANT SANS CESSER, C'EST POURQUOI LE SCHEMA PRINCIPAL DU POSTE PEUT SE DISTINGUER DU SCHEMA CI-JOINT.

ANMERKUNG: DA DIE KONSTRUKTION UND DAS SCHEMA DES EMPFÄNGERS OHNE UNTERBRECHEN SICH VERBESSERN, KANN DAS GRUNDSCHHEMA DES GERÄTES VOM HIER BEIGEFÜRTEN SICH UNTERSCHIEDEN.

РАДИО