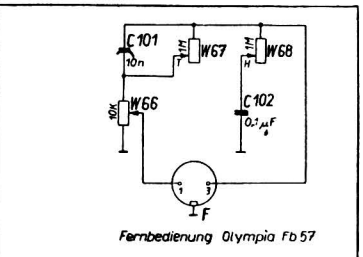
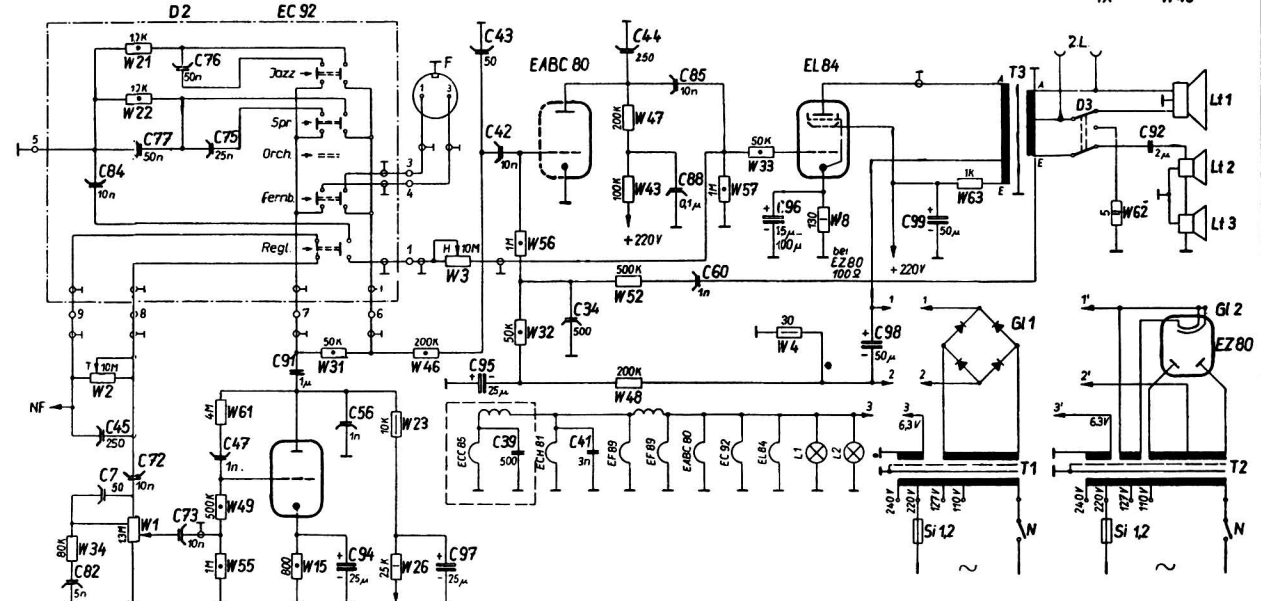
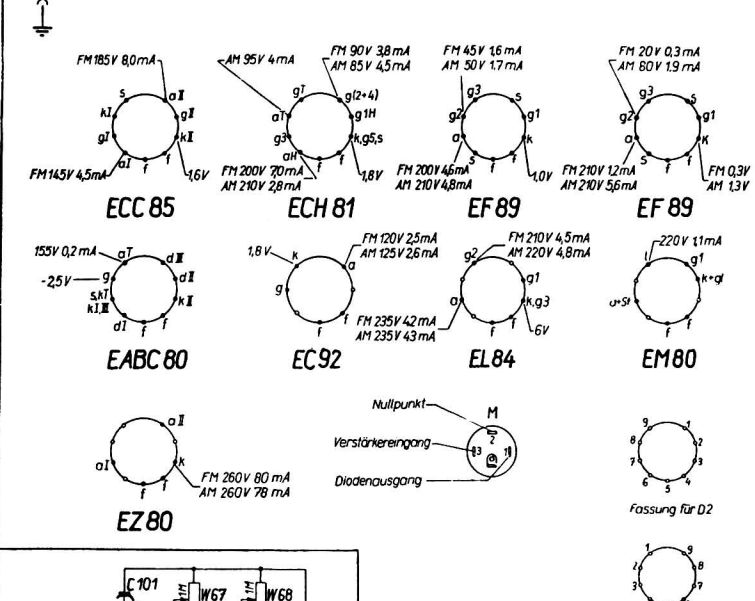
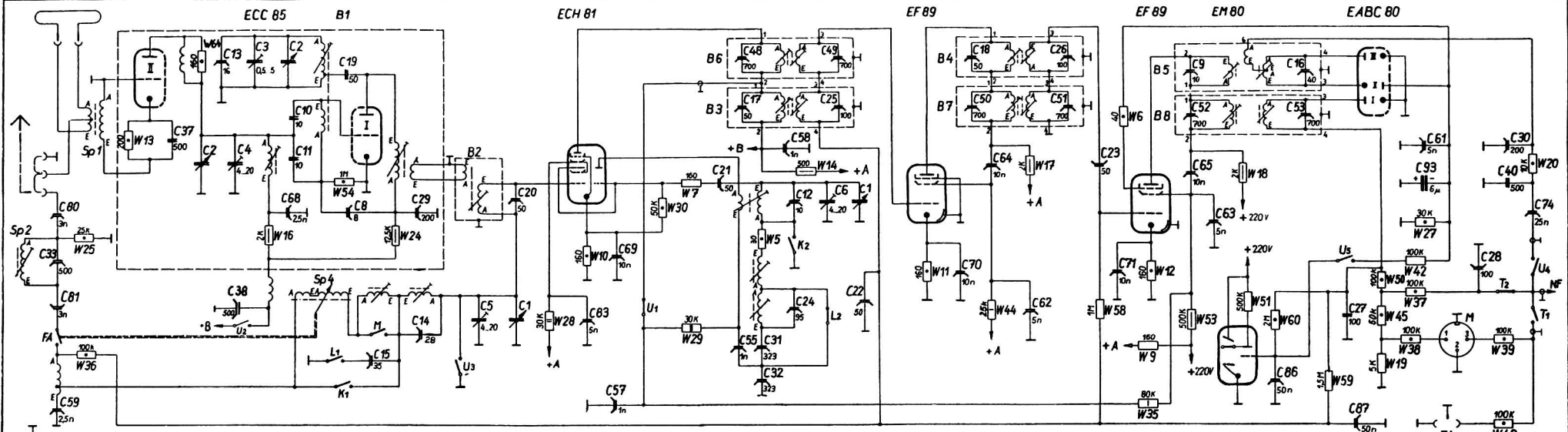
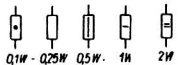


W	25	36	66	13	67	64,68	16	54	24			2,30,34,7,29,1	21,22	61,5	49,55	14,15,31		23,26,46,11,3	32	44	56	17	43,47,48,52,58	6	9,35	12,33,57,4,53	8	13,51	60	59,63,50	19,45,37,38,42,27	62	39,40	20							
C	33	59,80,81		37	2,38,13	4	3	2,68,10,11	19,8	15	14,29	5	1,20		83	57	69		7	21	17,48,55,31,32	12,24,58	25,49,6,22,1		70	18,50	64	62	26,51	23	71	9,42,65	63	86	16,53	27,87	93,61	28	40	30	74
C		101			102										82	84,45	72,77	73	76	75,47	91			56,94		97,43,95,42,39	34,41,4,4		85,88	60	96	98	99	92							



gezeichnet: Schaltstellung Aus
 Zwischenfrequenz AM 468 kHz FM 10,7 MHz
 Leistungsaufnahme: ca 60 Watt
 Spannungen gegen Chassis mit Instrument $\pm 20 \text{ k}\Omega / V$ gemessen



D1 Drucktaste

Kontaktanzahl	10	9	8	7	6	5	4	12	11	3	2	1
Bereich	Netz	TA	LW	MW	KW	UKW						
Aus												
TA												
LW												
MW												
KW												
UKW												

W	Top	Name	
1	25. 6. 57		
2	2. 12. 57		
1957	Top	Name	
Gezeichnet	25. 3.		
Geprüft			

Olympia 571W, 571W/L, 571W/P

Jackenwerk
 Abteilung: THR

KR 2151
 Ersatz für:
 ersetzt durch: